

LAMAX

WCall

Operating Instructions

Charging

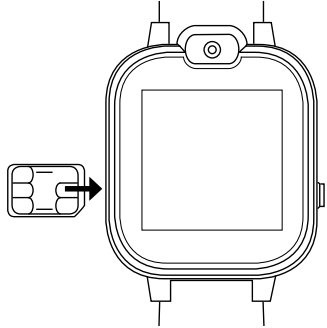
Charge the watch before first use. Plug the included power cable into a USB charger or the USB port on your computer. The other end then magnetically attaches to the pins on the bottom of the watch. When the charger is connected, the charging status is shown on the display. The battery takes approx. 2 hours to fully charge. Always charge under constant supervision.

Caution: Do not use fast charging adapters or chargers exceeding 5V/1A.

Controls

The watch is touch operated. Wake up the watch by pressing the side button. Touching the screen then takes you to the home screen. Swipe your finger on the screen to the right or left to navigate the main menu. For vertical menus, scroll by swiping up or down.

Operation	Method
Power on	Press and hold the side button.
Power off	Turned the watch off in the Settings menu.
Back button	Press the green phone icon below the watch display.



Inserting the SIM card

Remove the screw on the side of the watch that secures the nano SIM card door. Carefully open the door so as not to damage the seal.

Insert the nano SIM card with the chip facing up towards the display and the cut-out tip facing inwards. Push the SIM card into the device. It should snap and lock into place. Press the SIM card to remove it.

LAMAX

WCall

Bedienungsanleitung

Laden

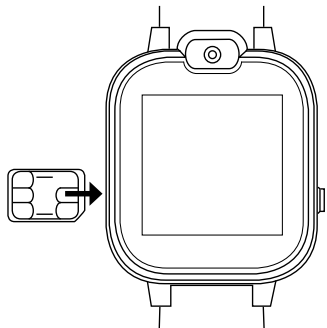
Laden Sie die Uhr vor dem ersten Gebrauch auf. Stecken Sie das mitgelieferte Netzkabel in ein USB-Ladegerät oder einen USB-Anschluss an Ihrem Computer, verbinden Sie das andere Ende mit den Stiften an den flachen Stellen auf der Unterseite der Uhr, wobei das Netzkabel mithilfe von Magneten an der Uhr befestigt wird. Das Display zeigt den Ladestatus an, wenn das Ladegerät angeschlossen ist. Die gesamte Batterie wird in etwa 2 Stunden aufgeladen. Laden Sie unter ständiger Aufsicht.

Hinweis: Verwenden Sie keine Schnellladeadapter/-ladegeräte oder Ladegeräte mit Parametern von mehr als 5V/1A.

Bedienung

Die Uhr wird durch Berührung bedient. Sie wird durch einen kurzen Druck auf die Seitentaste aufgeweckt. Berühren Sie dann den Bildschirm, um zum Statusbildschirm zu gelangen. Wischen Sie auf dem Bildschirm nach rechts oder links, um durch das Hauptmenü zu navigieren. Bei vertikalen Menüs blättern Sie, indem Sie Ihren Finger auf dem Bildschirm halten und nach oben oder unten streichen.

Aktivität	Geste
Einschalten	Langer Druck auf die Seitentaste.
Ausschalten	Sie können die Uhr durch die Option im Menü Einstellungen ausschalten.
Zurückgehen / Zurück-Taste	Ein kurzer Druck auf die Sensortaste, die mit einem grünen Telefon markiert ist, unter dem Uhrendisplay.



Einlegen einer SIM-Karte

Lösen Sie die Schraube, mit der die Abdeckung der Nano-SIM-Karte an der Seite der Uhr gesichert ist, und hebeln Sie die Abdeckung vorsichtig auf, um eine Beschädigung der Dichtung zu vermeiden.

Legen Sie die Nano-SIM-Karte so ein, dass der Chip nach oben zum Display zeigt und die abgeschnittene Seite nach innen gerichtet ist. Drücken Sie die SIM-Karte in das Gerät. Sie sollte einrasten und spürbar arretiert werden. Um sie wieder zu entfernen, muss sie erneut eingedrückt werden.

Hinweis: Verwenden Sie keine scharfen oder metallischen Gegenstände, um die SIM-Karte zu handhaben oder herauszunehmen, da dies das Gerät beschädigen könnte. Um das Gelangen der Flüssigkeit in das Gerät zu verhindern, stellen Sie sicher, dass die SIM-Kartenabdeckung ordnungsgemäß an der Uhr angebracht ist.

Bei der Nano-SIM-Karte muss die PIN ausgeschaltet sein; diese kann für die SIM-Karte nach dem Einlegen in ein beliebiges Mobiltelefon eingestellt werden.

Funktionen der Uhr

Kontakte	Möglichkeit, eine Telefonnummer für Vater, Mutter und 8 weitere Kontakte zu vergeben. Um sie einzurichten, klicken Sie auf „Nummer einstellen“ unter dem Kontakt. Durch Klicken auf das Symbol selbst wird der Anruf getätigt. Sie können die Nummer ändern, indem Sie auf die Nummer selbst klicken. Sie ändern den Namen, indem auf den Kontaktnamen klicken.
Ziffernblock	Sie können jede Telefonnummer direkt wählen.
Anrufliste	Verlauf eingehender und ausgehender Anrufe.
SMS	Liste der empfangenen SMS und die Möglichkeit, diese zu durchsuchen. SMS-Nachrichten können nur empfangen, aber nicht beantwortet werden.
Kamera	Fotos können mit der Frontkamera aufgenommen werden. Das Bild wird aufgenommen, indem Sie auf das Kamerasymbol am unteren Rand des Bildschirms klicken.
Fotos	Möglichkeit, die bereits aufgenommenen Fotos zu betrachten.
Audio-Player	Wiedergabe von Musik, die zuvor auf dem Gerät aufgezeichnet wurde.
Recorder	Möglichkeit zur Aufnahme einer Audiodatei über das Mikrofon. Um die Aufnahme zu starten, klicken Sie auf das Mikrofonsymbol. Die Aufnahmen können hier auch abgespielt werden.
Taschenrechner	Touch-Taschenrechner mit Grundfunktionen.
Wecker	Es können bis zu drei Alarme oder Warnungen eingestellt werden. Mit der Option Bearbeiten können Sie einmalige oder wiederkehrende Alarme für ausgewählte Tage einrichten.
Spiele	Eine Auswahl von acht einfachen Spielen.
Videokamera	Die Videokamera kann zur Aufnahme von Videos mit der Frontkamera verwendet werden. Sie können im Video-Player direkt auf der Uhr abgespielt werden.
Video-Player	Er dient zur Wiedergabe von Aufnahmen, die mit der Kamera gemacht wurden.
SOS-Ruf	Wenn Sie die Seitentaste lange drücken, ruft die Uhr automatisch die erste Nummer in Ihren Kontakten an. Wird der Anruf abgewiesen oder nicht angenommen, beginnt die Uhr automatisch mit der Anwahl des zweiten Kontakts. Nur die ersten beiden Kontakte dienen als SOS-Kontakte.

Einstellungen

Sprache (Language)	Dient zur Auswahl der Systemsprache der Uhr.
Einstellung für Datum und Uhrzeit	Dient zur Einstellung von Datum, Uhrzeit und deren Format.
Lautlos-Modus	Wenn Sie den Lautlos-Modus aktivieren, wird der Klingelton ausgeschaltet. Dies ist besonders für die Unterrichtszeit geeignet. Auch bei aktiviertem Lautlos-Modus ist die Uhr erreichbar.
Ausschalten	Dient zum Ausschalten des Geräts.
Einstellungen zurücksetzen	Das Gerät wird auf die Werkseinstellungen zurückgesetzt. Die Standardsprache und -einstellungen werden wiederhergestellt. Aufgenommene Fotos, Videos und Audiodateien werden gelöscht.

Schutzart IP65	Das Gerät ist gegen das Eindringen von Staub geschützt und hat eine erhöhte Wasserfestigkeit. Regen oder Schweiß können es also nicht beschädigen. Setzen Sie die Uhr jedoch nicht direktem Flüssigkeitsstrom aus, duschen Sie nicht mit ihr und tauchen Sie sie nicht in Flüssigkeiten.
----------------	--

Verpackungsinhalt

- Uhr
- Magnetisches USB-Ladekabel
- Kleiner Schraubenzieher
- Handbuch
- Werkzeug zur Handhabung der SIM-Karte

Spezifikation

Display	1,44" 128x128 px
Kamera	0,08 MP
Batterie	400 mAh Li-Po, Laufzeit bis zu 5 Tage je nach Belastung
SIM-Format	Nano
Interner Speicher	512 MB
ZG-Netz	GSM 850 / 900 / 1800 / 1900
Wasserfestigkeit	IP 65
Laden	Empfohlener USB-Adapter max. 5V / 1A
Gewicht	45 g
Abmessungen (mit Riemen)	227 x 43 x 14 mm
Umfang des Handgelenks	115 mm – 185 mm



Die aktuellste Version des Handbuchs finden Sie unter diesem Link:

<https://www.lamax-electronics.com/downloads/lamax-wcall/manual/>



<https://www.lamax-electronics.com/downloads/lamax-wcall/manual/>



LAMAX

WCall

Návod k obsluze

Nabíjení

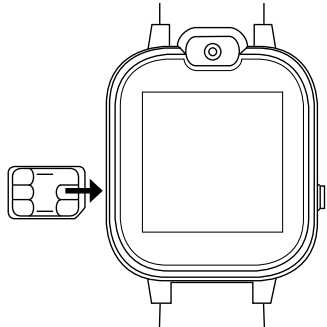
Hodinky před prvním použitím nabijte. Napájecí kabel v balení zapojte do USB nabíječky nebo USB portu ve vašem počítači, druhý konec přiložte piny k ploškám na spodní straně hodinek, přičemž napájecí kabel se pomocí magnetů k hodinkám přichytí. Na displeji se na připojení nabíječky zobrazí informace o stavu nabíjení. Celá baterie bude nabita přibližně za 2 hodiny. Nabíjejte pod neustálým dohledem.

Upozornění: Nepoužívejte rychlonabíjecí adaptéry/nabíječky, případně nabíječky s parametry překračujícími 5V/1A.

Ovládání

Hodinky se ovládají dotykově. K jejich probuzení dochází krátkým stiskem bočního tlačítka. Následně dotykem na obrazovku přejdete na domovskou stavovou obrazovku. Potažením prstu po obrazovce doprava či doleva následně procházíte hlavní menu. V případě vertikálních nabídek probíhá procházení přidržení prstu na obrazovce a potažením nahoru či dolů.

Činnost	Gesto
Zapnutí	Dlouhé podržení bočního tlačítka.
Vypnutí	Vypnout lze hodinky skrze volbu v menu Nastavení .
Návrat zpět / Tlačítko zpět	Krátký dotyk na sensorové tlačítko označené zeleným telefonem pod displejem hodinek.



Vložení SIM karty

Vyndejte SIM kartu z balení a vylomte z rámečku kartou velikosti Nano. Případně vezměte svou o stejné velikosti.

Odsroubujte šroubek, který zajišťuje dvířka pro Nano-SIM kartu na boku hodinek a opatrně vylopujete dvířka tak, aby se nepoškodilo těsnění. Nano-SIM kartu vkládejte čipem směrem vzhůru k displeji a vykrojeným čipem směrem dovnitř. SIM kartu zatlačte do zařízení. Mělo by dojít k jejímu zavaknutí a citelnému zaretování. Pro její opakované vyjmutí je jí následně potřeba opět zamáčknout.

Upozornění: Pro manipulaci se SIM kartou a jejím vyjmutím nepoužívejte ostré a kovové předměty, které by mohly zařízení poškodit. Aby nedošlo k vniknutí kapaliny do zařízení, je nutné zkontrolovat správné uchycení krytu SIM karty u hodinek.

Nano-SIM karta musí mít vypnutý PIN, to lze u SIM karty nastavit po jejím vložení do libovolného mobilního telefonu. U chytrých telefonů se tato volba nachází nejčastěji v nastavení v sekci zabezpečení.

Funkce hodinek

Kontakty	Možnost přiřadit telefonní číslo pro otce, matku a dalších 8 kontaktů. K nastavení je třeba kliknout na „Nastavit číslo“ pod kontaktem. Kliknutím na ikonu samotnou pak dochází k volání. Změnit číslo lze kliknutím na název kontaktu.
Číselník	Možnost přímo vytočit libovolné telefonní číslo.
Seznam hovorů	Historie příchozích i odchozích hovorů.
SMS	Seznam přijatých SMS a možnost jejich procházení. SMS zprávy lze pouze přijímat, nikoliv na ně odpovídat.
Fotoaparát	Fotoaparátem lze pořizovat fotografie přední kamerou. K pořízení dojde kliknutím na ikonu fotoaparátu ve spodní části obrazovky.
Fotografie	Možnost prohlédnout si již pořízené fotografie.
Audio přehrávač	Přehrávač hudby přednahrané v zařízení.
Záznamník	Možnost nahrát pomocí mikrofonu audio soubor. Nahrávání se spouští kliknutím na ikonu mikrofonu. Následně zde lze i pořízené záznamy přehrávat.
Kalkulačka	Dotyková kalkulačka se základními funkcemi.
Budík	Možnost nastavení až tří budíků či upozornění. Pomocí volby upravit lze nastavit upozornění jednorázově či opakovaně ve vybrané dny.
Hry	Výběr z osmi jednoduchých her.
Videokamera	Videokamerou lze pořizovat videozáznam přední kamerou. Přehrář ho lze ve video přehrávači přímo v hodinkách.
Video přehrávač	Slouží k přehrávání záznamů pořízených kamerou.
SOS Volání	Dlouhým stiskem bočního tlačítka hodinky začnou automaticky volat na první číslo v kontaktech. Pokud je hovor odmítnut, či se hovor nepřijímá, hodinky automaticky začnou vytyčat druhý kontakt. Pouze první dva kontakty slouží zároveň jako SOS kontakty.

Nastavení

Jazyk (Language)	Slouží pro výběr systémového jazyka hodinek.
Nastavení data a času	Slouží k nastavení data, času a jeho formátu.
Tichý režim	Aktivací tichého režimu je deaktivováno vyzvánění. To se hodí především pro dobu výuky. I s aktivovaným tichým režimem jsou hodinky stále dostupné a lze se dovolat.
Vypnutí	Slouží k vypnutí zařízení.
Obnovit nastavení	Dojde k továrenské resetu zařízení. Bude v základním jazyku a nastavení. Dojde ke smazání pořízených fotek vde i nahraných zvukových souborů.
Odolnost IP65	Zařízení je odolné proti vniknutí prachu a má zvýšenou odolnost proti vodě. Děšt ani pot mu tedy neškodí. Nevystavujte ovšem hodinky přímému produktu tekutiny, nespρχujete se s nimi a neponořujte je do kapaliny.

Obsah balení

- Hodinky
- Magnetický nabíjecí USB kabel
- Malý šroubovák
- Manuál
- Nástroj pro manipulaci se SIM kartou

Specifikace

Displej	1,44" 128x128 px
Kamera	0,08 MP
Baterie	400 mAh Li-Po, výdrž až 5 dní dle zátěže
Formát SIM	Nano
Vnitřní paměť	512 MB
ZG sieť	GSM 850 / 900 / 1800 / 1900
Voděodolnosť	IP 65
Nabíjení	Doporučený USB adaptér max 5V / 1A
Hmotnosť	45 g
Rozměry (s remíenkem)	227 x 43 x 14 mm
Obvod zápästí	115 mm – 185 mm

Nejaktuálnější verzi manuálu naleznete pod tímto odkazem:



<https://www.lamax-electronics.com/downloads/lamax-wcall/manual/>



<https://www.lamax-electronics.com/downloads/lamax-wcall/manual/>



LAMAX

WCall

Návod na obsluhu

Nabíjanie

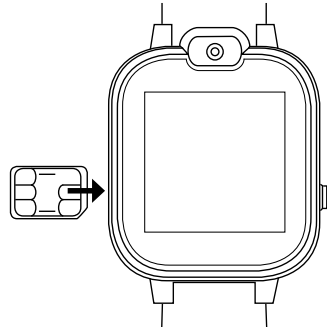
Hodinky pred prvým použitím nabite. Napájací kábel v balení zapojte do USB nabíjačky alebo USB portu vo vašom počítači, druhý koniec priložte piny k ploškám na spodnej strane hodínok. Napájací kábel sa pomocou magnetov k hodinkám prichytí. Na displeji sa po pripojení nabíjačky zobrazí informácia o stave nabíjania. Celá batéria bude nabitá približne za 2 hodiny. Nabíjajte pod neustálym dohľadom.

Upozornenie: Nepoužívaťe rýchlonabíjacie adaptéry/nabíjačky, prípadne nabíjačky s parametrami prekračujúcimi 5V/1A.

Ovládanie

Hodinky sa ovládajú dotykovo. K ich prebudeniu dochádza krátkym stlačením bočného tlačidla. Následne dotykom na obrazovke prejdete na domovskú stavovú obrazovku. Potiahnutím prstu na obrazovke doprava, či doľava následne prechádzate hlavné menu. V prípade vertikálnej ponuky, prebieha prechádzanie pridržaním prstu na obrazovke a potiahnutím hore, či dole.

Činnosť	Gesto
Zapnutie	Dlhé podržanie bočného tlačidla.
Vypnutie	Vypnúť hodinky je možné skrz voľbu v menu Nastavenie .
Návrat späť / Tlačidlo späť	Krátky dotyk na sensorové tlačidlo označené zeleným telefónom pod displejom hodínok.



Vloženie SIM karty

Vyberte SIM kartu z balenia a vyloňte ju z rámečka vo veľkosti Nano. Prípadne vezmi aktuálnu kartu v rovnakej veľkosti.

Odkrúťte skrutku, ktorá zabezpečuje dvierka pre Nano-SIM kartu na boku hodínok a opatrne vyľopnite dvierka tak, aby sa nepoškodilo tesnenie. Nano-SIM kartu vkladajte čipom smerom hore k displeju a vykrojeným čipom smerom dovnútra. SIM kartu zatlačte do zariadenia. Malo by dôjsť k jej zavaknutiu a citelnému zaretovaniu. Pre jej opakované vybratie ju následne treba opäť stlačiť.

Upozornenie: Pre manipuláciu so SIM kartou a jej vyberanie nepoužívajte ostré a kovové predmety, ktoré by mohli zariadenie poškodiť. Aby nedošlo k vniknutiu kvapaliny do zariadenia, je nutné skontrolovať správne uchytienie krytu SIM karty na hodinkách.

Nano-SIM karta musí mať vypnutý PIN, to je možné pri SIM karte nastaviť po jej vložení do ľubovoľného mobilného telefónu. Pri smartfónoch sa táto voľba nachádza najčastejšie v nastavení v sekcii zabezpečenia.

Funkcie hodínok

Kontakty	Možnosť priradiť telefónne číslo pre otca, matku a ďalších 8 kontaktů. Na nastavenie je treba kliknúť na "Nastaviť číslo" pod kontaktom. Kliknutím na samotnú ikonu, potom dochádza k volaniu. Zmeniť číslo je možné kliknutím na názov kontaktu.
Číselník	Možnosť priamo vytočiť ľubovoľné telefónne číslo.
Zoznam hovorov	Historia prichádzajúcich i odchádzajúcich hovorov.
SMS	Zoznam prijatých SMS a možnosť ich prechádzania. SMS správy je možné len prijímať, nie však na ne odpovedať.
Fotoaparát	Fotoaparátom je možné zhotovovať fotky prednou kamerou. K zhotoveniu dôjde kliknutím na ikonu fotoaparátu v spodnej časti obrazovky.
Fotografie	Možnosť prehládnuť si už zhotovené fotky.
Audio prehrávač	Prehrávač hudby, prednahranej v zariadení.
Záznamník	Možnosť nahráť pomocou mikrofonu audio súbor. Nahrávanie sa spúšťa kliknutím na ikonu mikrofonu. Následne je tu možné zhotovené záznamy aj prehrávať.
Kalkulačka	Dotyková kalkulačka so základnými funkciami.
Budík	Možnosť nastavenia až 3 budíkov, či upozornení. Pomocou voľby upraviť, je možné nastaviť jednorazové, či opakované upozornenia vo vybrané dni.
Hry	Výber z ôsmich jednoduchých hier.
Videokamera	Videokamerou je možné zhotovovať videozáznam prednou kamerou. Prehrať ho je možné vo Video prehrávači priamo v hodinkách.
Video prehrávač	Služi na prehrávanie záznamov zhotovených kamerou.
SOS Volanie	Dlhým stlačením bočného tlačidla začnú hodinky automaticky volať na prvé číslo v kontaktoch. Pokiaľ je hovor odmietnutý, či sa hovor nepřijíma, hodinky automaticky začnú vytyčat druhý kontakt. Len prvé dva kontakty slúžia zároveň ako SOS kontakty.

Nastavenie

Jazyk (Language)	Služi pre výber systémového jazyka hodínok.
Nastavenie dátumu a času	Služi na nastavenie dátumu, času a jeho formátu.
Tichý režim	Aktiváciou tichého režimu je deaktivované vyzvánianie. To sa hodí predovšetkým pre dobu výuky. Aj s aktivovaným tichým režimom sú hodinky stále dostupné a je možné sa dovolať.
Vypnutie	Služi na vypnutie zariadenia.
Obnoviť nastavenie	Dôjde k továrenskému resetu zariadenia. Bude v základnom jazyku a nastavení. Dôjde k zmazaniu zhotovených fotiek, videí aj nahraných zvukových súborov.
Odolnosť IP65	Zariadenie je odolné proti vniknutiu prachu a má zvýšenú odolnosť proti vode. Dážď, ani pot mu teda neškodí. Nevystavujte však hodinky priamemu prúdu tekutiny, nespρχujate sa s nimi a neponořajte ich do kvapalín.

Box contents

- Watch
- Magnetic USB charging cable
- Small screwdriver
- Manual
- SIM card tool

Specifications

Display	1,44" 128 x 128 px
Camera	0.08 MP
Battery	400 mAh Li-Po, lasts up to 5 days depending on use
SIM format	Nano
Internal memory	512 MB
ZG network	GSM 850 / 900 / 1800 / 1900
Water resistance	IP 65
Charging	Recommended USB adapter max 5V / 1A
Weight	45 g
Dimensions (with strap)	227 x 43 x 14 mm
Wrist circumference	115 mm – 185 mm

The latest version of the manual can be found here:



<https://www.lamax-electronics.com/downloads/lamax-wcall/manual/>



<https://www.lamax-electronics.com/downloads/lamax-wcall/manual/>



